

Programmateur classe I pour MC68HC908 (sauf modèles USB- JB)

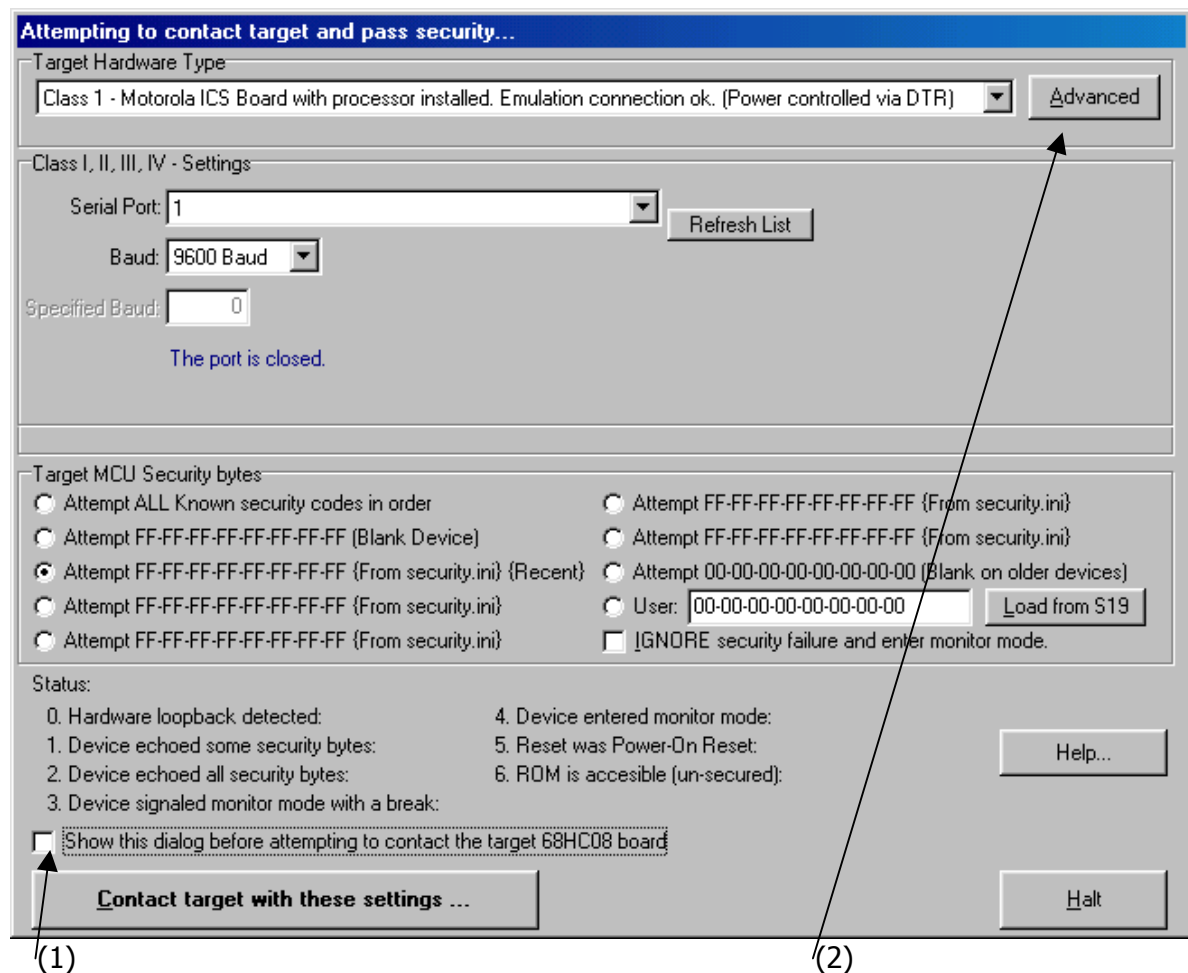
Ce programmeur est inspiré du schéma de la note Motorola/Freescale AN-HK-32.

Le circuit fait 6,5 x 7cm, il est alimenté par un bloc secteur de 9 à 12 volts alternatif ou continu. Pour 12 V alternatif (=16V continu), le 7805 chauffe assez bien, si il est destiné à rester branché longtemps (debug in circuit par exemple, il serait prudent de prévoir un (petit) radiateur pour celui-ci)

Ce programmeur fonctionne en classe 1, c'est à dire qu'il alimente le 908 « cible », cette alimentation, ainsi que la séquence « power down » nécessaire à l'entrée en mode moniteur, étant commandée via soft (DTR) par les logiciels PEMICRO. La difficulté généralement rencontrée pour la programmation de hc908 in-circuit est de descendre en dessous de 0,1 V lors de la coupure de l'alimentation. Je conseille, systématiquement de mettre une résistance de 1K entre le +5V et la masse sur la carte supportant le µC.

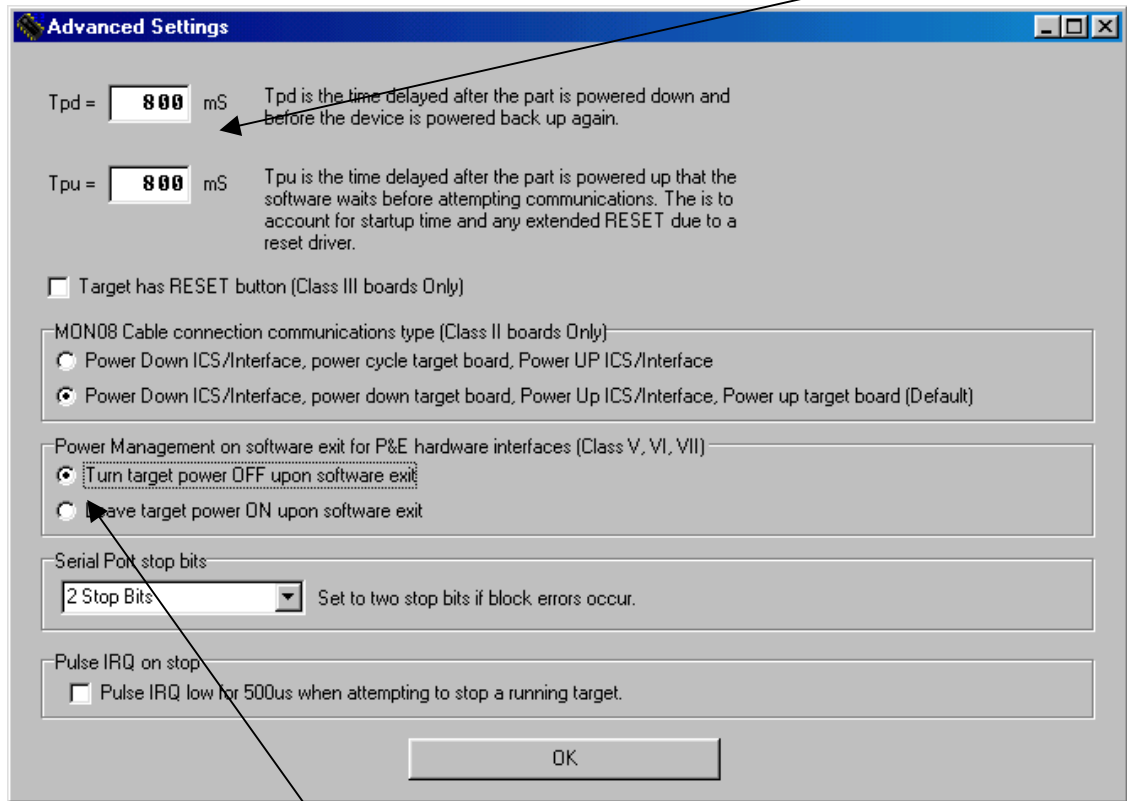
Il est conseillé, pour le paramétrage du **WinIde** PEMICRO :

- de ne pas cocher la case de dialogue une fois réglé en classe I (1) :



C'est donc en principe la dernière fois que cet écran apparaît (sauf en cas d'erreur).

- Des temps down et avant d'établir la connexion (2) de l'ordre de 800 - 900 ms.



- De mettre « turn target OFF upon software exit »
- De mettre les composants et en particulier l'oscillateur et le max233, qui sont assez onéreux, sur support.
- Comme d'habitude, de vérifier la continuité de toutes les pistes avant d'entreprendre la moindre soudure.

Il a été testé et fonctionne sur les 908 dont je dispose à savoir GT,GP,GR,QT,QY (GR,GT et GP CMS « in circuit »).

L'oscillateur peut être de 4,9152 ou 9,8304 Mhz, en format DIP 8 ou DIP 14 (le ci imprimé est prévu pour les deux. L'interrupteur DIP double permet de changer le taux de division pour la fréquence bus (PTC3 sur GP/GT) Je n'ai pas fait l'économie du buffer 74HC125.

Le connecteur est au standard du programmeur de David Brun (www.le68hc908.fr.st), permettant la programmation et le debug ICS. Il n'y a pas de circuiterie de reset.

Quelques liens :

www.le68hc908.fr.st : site dédié aux 68hc908 en Français, expliquant notamment la programmation des 68HC908 avec première application pas à pas (led qui clignote)

www.pemicro.com/ics08/index.html : On y trouve **l'environnement de développement gratuit (WinIDE) ICS08** comprenant :

- CASM08 : assembleur HC908
- PROG08SZ : programmeur
- ICS08 : Full chip simulatort
- ICD08 : Real Time In-Circuit Debugger

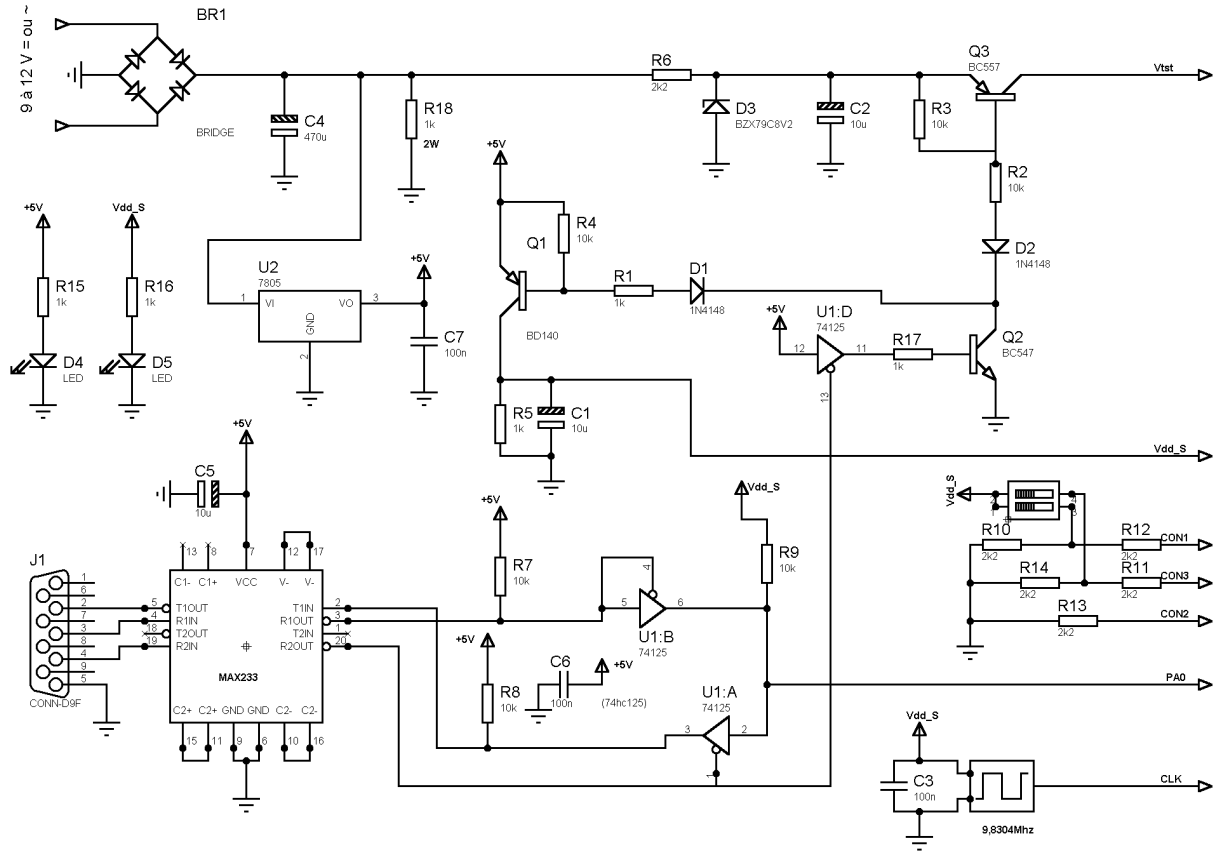
www.metrowerks.com : **Le compilateur C**, "CodeWarrior", dans sa version "Edition Speciale" **gratuite**, avec toutes les fonctionnalités de la version professionnelle, mais limité à **16K** de code C.

Liste des composants

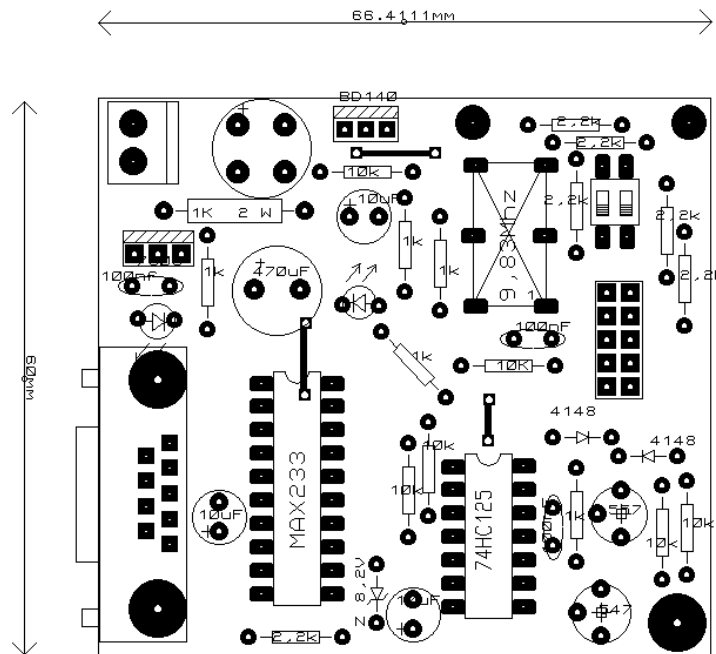
1	max233		
1	74hc125		
1	Oscillateur 9,8304 ou 4,9152 Mhz	Format DIP8 ou DIP 14	
1	Interrupteur DIL (2 inters)		
1	BC547		
1	BC557		
1	BD140		
1	7805		
1	Pont 40V1,5A rond		
2	1N4148		
1	Zener 8,2V 1,3W		
1	Connecteur DB9 femelle		
1	Bornier 2 vis 5mm		
1	Barette 2X20 contacts 2,54mm		
2	Barette sécable tulipe 2,4mm	ou Supports CI : 1x20p, 2x14p	
1	1K 2watts		
6	1K		
6	2,2K		
6	10K		
1	470 uF 25V		
3	10 uF 25V	tantale	
3	100nf		
2	Leds		

Total du prix des pièces chez gotronic : 22,79 euro (indicatif-catalogue 2005)

Schéma :



Implantation des composants :



Les transistors 547 et 557 : 1= emetteur 2=base 3= collecteur
 10 uF : tantale 25V
 Si necessaire, radiateur sur le 7805